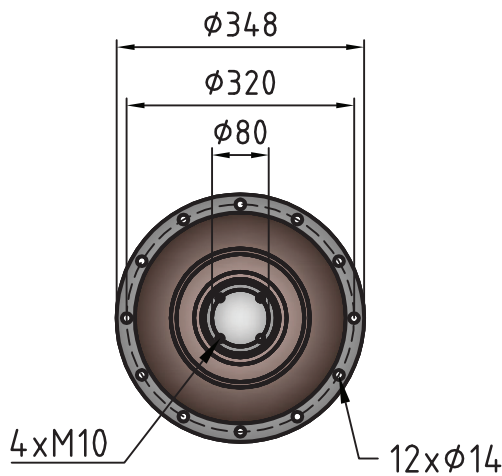
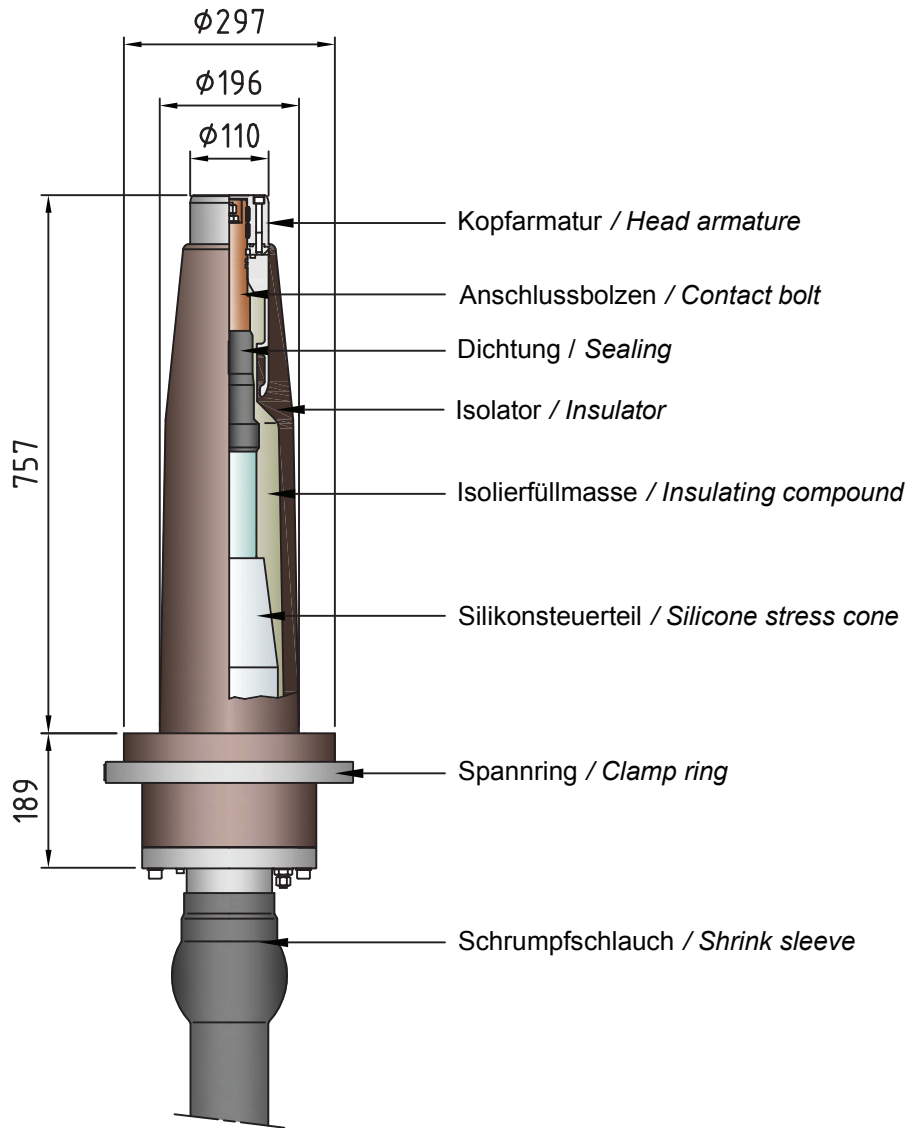


Das Urheberrecht an diesem Dokument, die dem Empfänger persönlich anvertraut sind, verbleibt jederzeit unserer Firma. Ohne schriftliche Genehmigung dürfen sie nicht kopiert oder vervielfältigt, auch niemals dritten Personen mitgeteilt oder zugänglich gemacht werden. Änderungen sind vorbehalten. The copyright of his document is reserved. It is forbidden to reproduce it, either communicated or made accessible to third persons without written authorisation of our company. All information is subject to change without notice.



Max. Betriebsspannung (Um) Highest Voltage for the equipment (Um)	kV	170
Dimensionen gemäss Dimensions according to	IEC 62271-209	
Min./Max. Ø über Kabelisolierung geschält Min./Max. Ø over cable insulation prepared	mm	57-80
Max. Kabelquerschnitt (ca.) Max. cable cross section (approx.)	mm <sup>2</sup>	1000
Max. Kurzschlussstrom 1 sek. Max. Short circuit current 1 sec.	kA	80
Gewicht mit Isolierfüllmasse Weight with insulating compound	kg	62
Gewicht ohne Isolierfüllmasse Weight without insulating compound	kg	52

Gezeichnet	13.11.2013	eb	Aend.	aa			Blatt-Nr. 1	Anzahl Blatt 2	S1572-4
Geprüft									
Freigegeben									