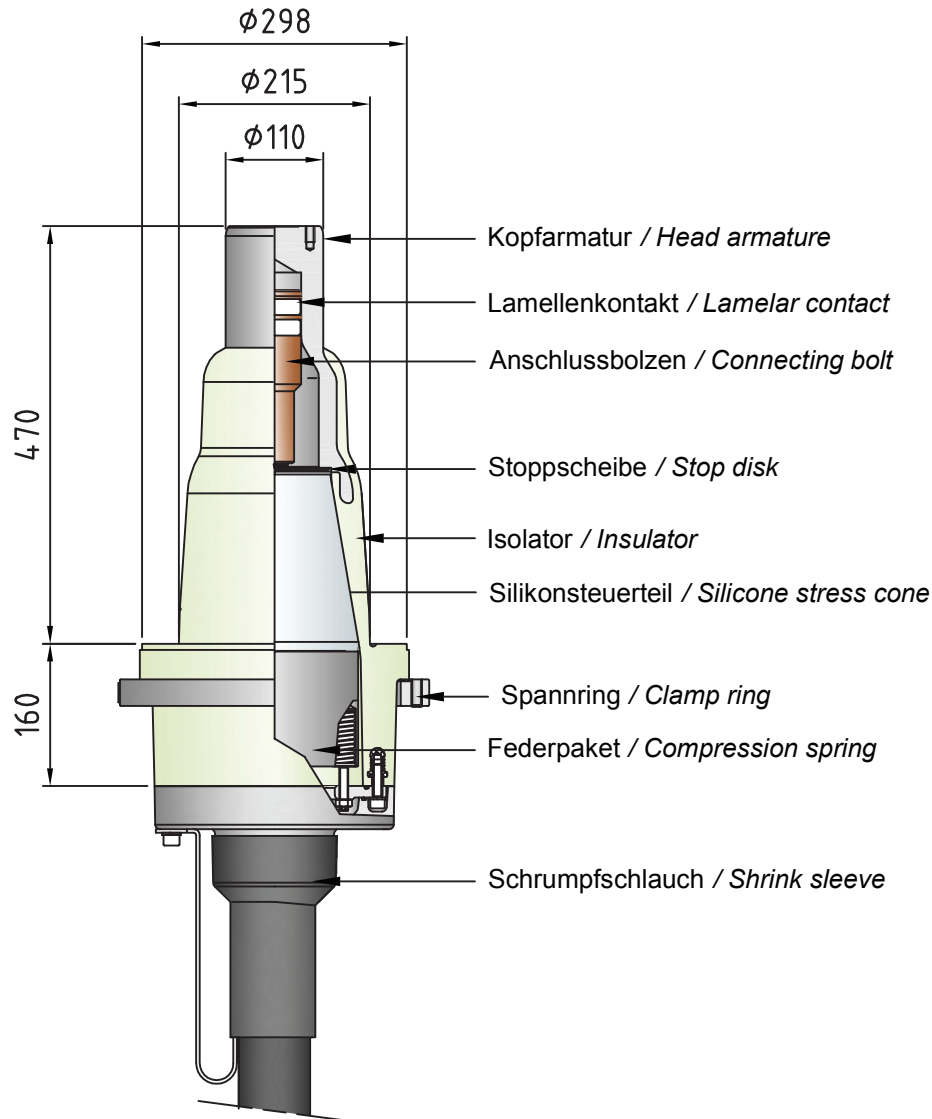
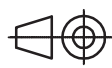


Das Urheberrecht an diesem Dokument, die dem Empfänger persönlich anvertraut sind, verbleibt jederzeit unserer Firma. Ohne schriftliche Genehmigung dürfen sie nicht kopiert oder vervielfältigt, auch niemals dritten Personen mitgeteilt oder zugänglich gemacht werden. Änderungen sind vorbehalten. The copyright of his document is reserved. It is forbidden to reproduce it, either communicated or made accessible to third persons without written authorisation of our company. All information is subject to change without notice.



- Kopfarmatur / Head armature
- Lamellenkontakt / Lamelar contact
- Anschlussbolzen / Connecting bolt
- Stopscheibe / Stop disk
- Isolator / Insulator
- Silikonsteuerteil / Silicone stress cone
- Spannring / Clamp ring
- Federpaket / Compression spring
- Schrumpfschlauch / Shrink sleeve

Max. Betriebsspannung (Um) Highest Voltage for the equipment (Um)	kV	170
Dimensionen gemäss Dimensions according to	IEC 62271-209	
Min./Max. Ø über Kabelisolierung geschält Min./Max. Ø over cable insulation prepared	mm	43.5-99.5
Max. Kabelquerschnitt (ca.) Max. cable cross section (approx.)	mm ²	2500
Max. Kurzschlussstrom 1 sek. Max. Short circuit current 1 sec.	kA	80
Gewicht Weight	kg	65

Gezeichnet	18.02.2014	my	Aend.	aa	ab	ac		Blatt-Nr.	Anzahl Blatt	S1767-4
Geprüft	18.02.2014	Meier		ad	ae			1	2	
Freigegeben	18.02.2014	Meier								