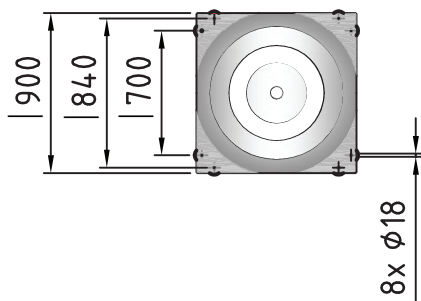
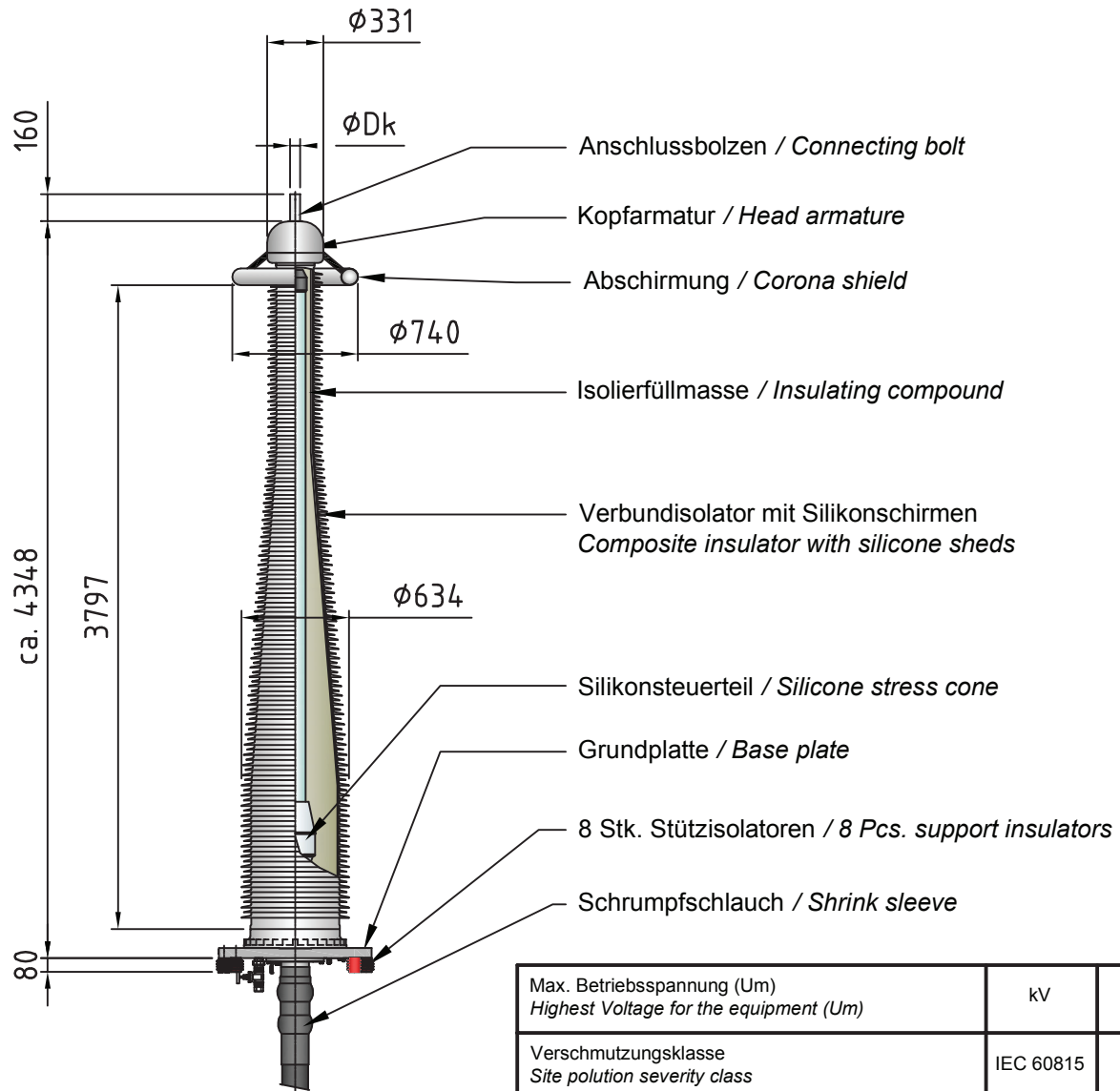



Das Urheberrecht an diesem Dokument, die dem Empfänger persönlich anvertraut sind, verbleibt jederzeit unserer Firma. Ohne schriftliche Genehmigung dürfen sie nicht kopiert oder vervielfältigt, auch niemals dritten Personen mitgeteilt oder zugänglich gemacht werden. Änderungen sind vorbehalten. The copyright of this document is reserved. It is forbidden to reproduce it, either communicated or made accessible to third persons without written authorisation of our company. All information is subject to change without notice.



Max. Betriebsspannung (Um) Highest Voltage for the equipment (Um)	kV	420
Verschmutzungsstufe Site pollution severity class	IEC 60815	A-E
Einheitlicher spezifischer Kriechweg Unified specific creepage distance	mm/kV	65.2
Spezifischer Kriechweg Specific creepage distance	mm/kV	37.6
Min./Max. Ø über Kabelisolierung geschält Min./Max. Ø over cable insulation prepared	mm	76-129
Max. Kabelquerschnitt (ca.) Max. cable cross section (approx.)	mm ²	2500
Gewicht mit Isolierfüllmasse Weight with Insulating oil	kg	1100
Gewicht ohne Isolieröl Weight without Insulating oil	kg	802
Kontaktbolzen ØDk Connecting bolt ØDk	mm	50/60 (*)

(*) Andere Durchmesser nach Anfrage / Other diameters upon request

Gezeichnet	12.11.2013	eb	Aend.	aa				Blatt-Nr.	Anzahl Blatt	S1820-4
Geprüft	14.11.2013	my						1	2	
Freigegeben	14.11.2013	my								