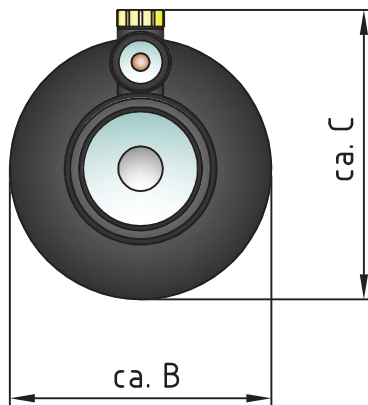
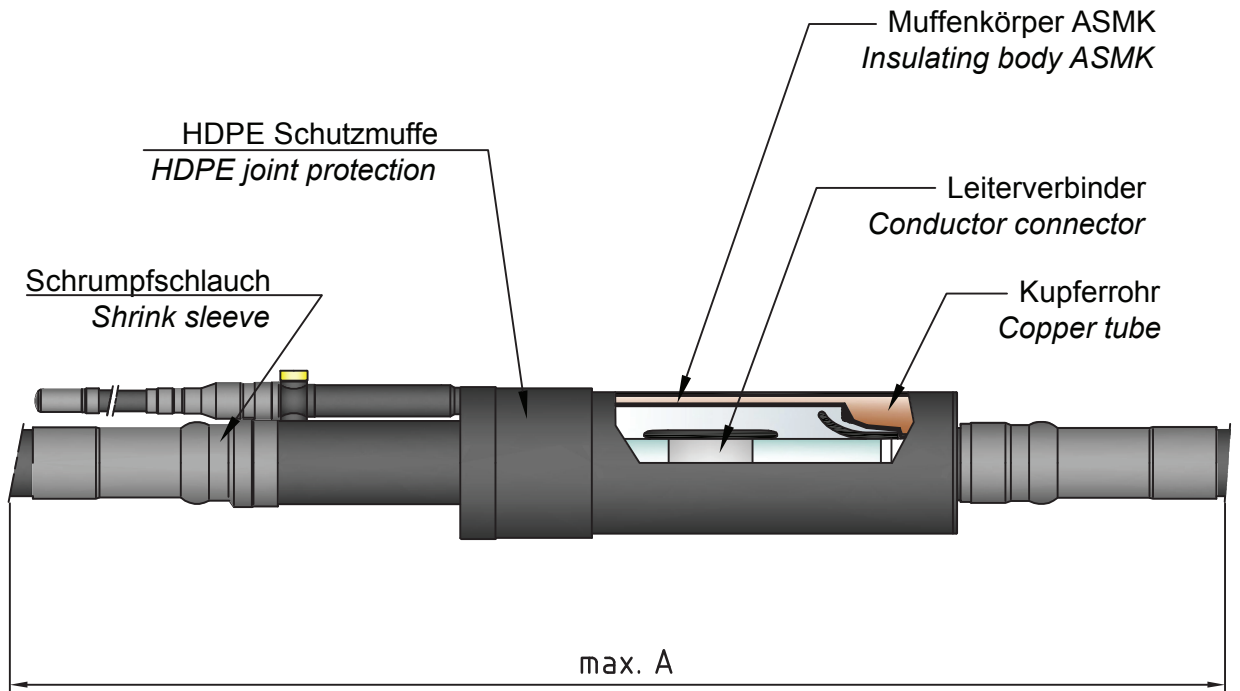


Das Urheberrecht an diesem Dokument, die dem Empfänger persönlich anvertraut sind, verbleibt jederzeit unserer Firma. Ohne schriftliche Genehmigung dürfen sie nicht kopiert oder vervielfältigt, auch niemals dritten Personen mitgeteilt oder zugänglich gemacht werden. Änderungen sind vorbehalten. The copyright of this document is reserved. It is forbidden to reproduce it, either communicated or made accessible to third persons without written authorisation of our company. All information is subject to change without notice.



Max. Betriebsspannung (Um) Highest Voltage for the equipment (Um)	kV	245
Min./Max. Ø über Kabelisolierung geschält Min./Max. Ø over cable insulation prepared	mm	67-120
Max. Kabelquerschnitt (ca.) Max. cable cross section (approx.)	mm ²	2500
Gewicht Weight	kg	200
A	mm	2100
B	mm	370
C	mm	370

Gezeichnet	03.02.2014	my	Aend.	aa	ab	Blatt-Nr. 1	Anzahl Blatt 2	S1733-4
Geprüft	04.02.2014	Meier						
Freigegeben	04.02.2014	Meier						