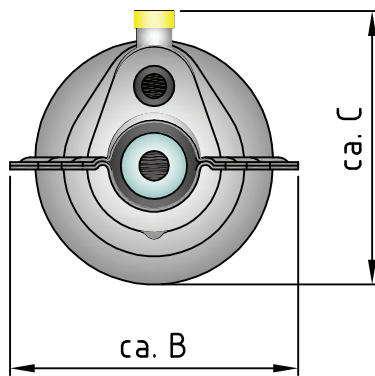
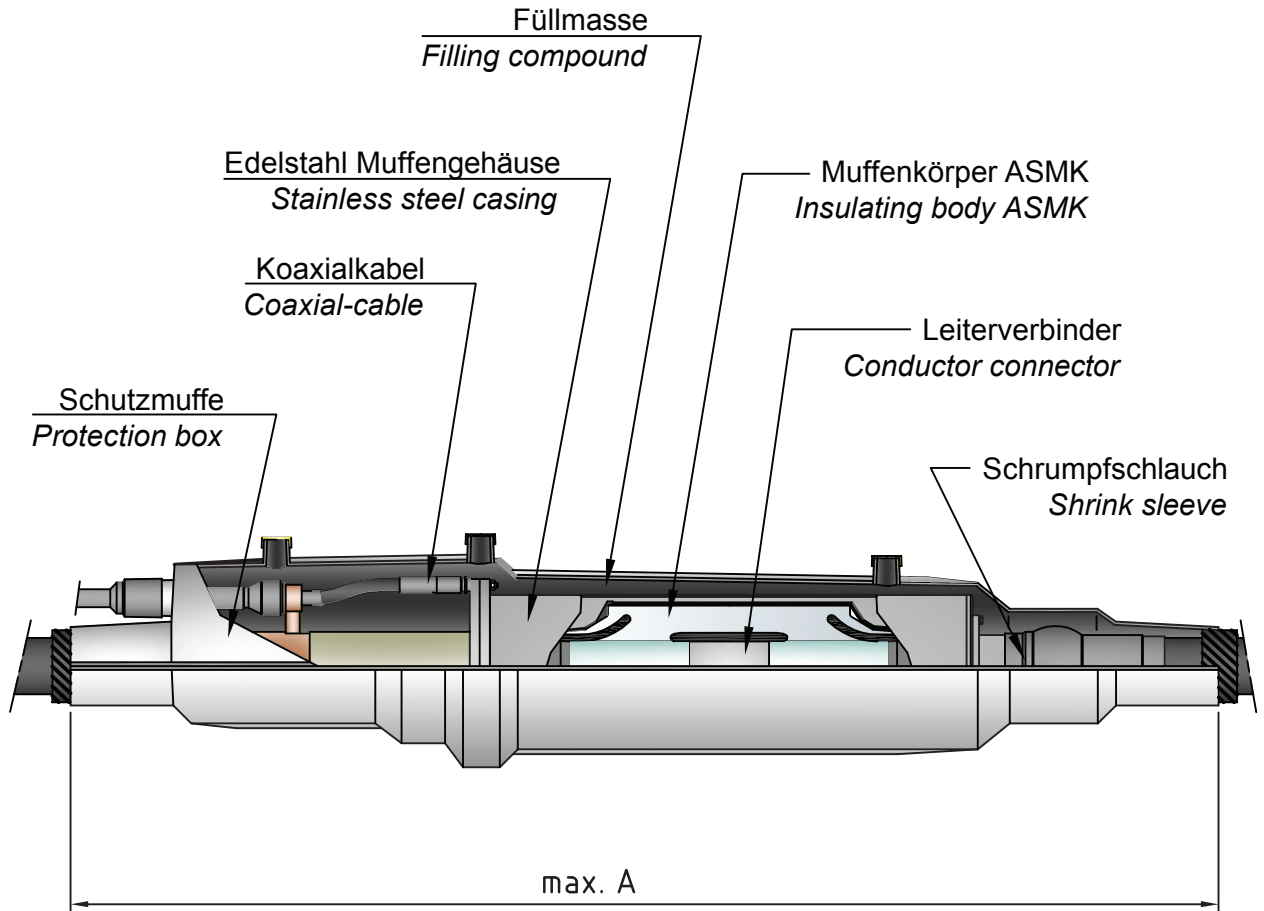


Das Urheberrecht an diesem Dokument, die dem Empfänger persönlich anvertraut sind, verbleibt jederzeit unserer Firma. Ohne schriftliche Genehmigung dürfen sie nicht kopiert oder vervielfältigt, auch niemals dritten Personen mitgeteilt oder zugänglich gemacht werden. Änderungen sind vorbehalten. The copyright of this document is reserved. It is forbidden to reproduce it, either communicated or made accessible to third persons without written authorisation of our company. All information is subject to change without notice.



Max. Betriebsspannung (Um) Highest Voltage for the equipment (Um)	kV	420
Min./Max. Ø über Kabelisolierung geschält Min./Max. Ø over cable insulation prepared	mm	81-129
Max. Kabelquerschnitt (ca.) Max. cable cross section (approx.)	mm ²	2500
Gewicht Weight	kg	280
A	mm	2870
B	mm	615
C	mm	585

Gezeichnet	10.12.2013	temp		aa	ab			Blatt-Nr.	Anzahl Blatt	S1458-4
Geprüft			Aend.			1		2		
Freigegeben										