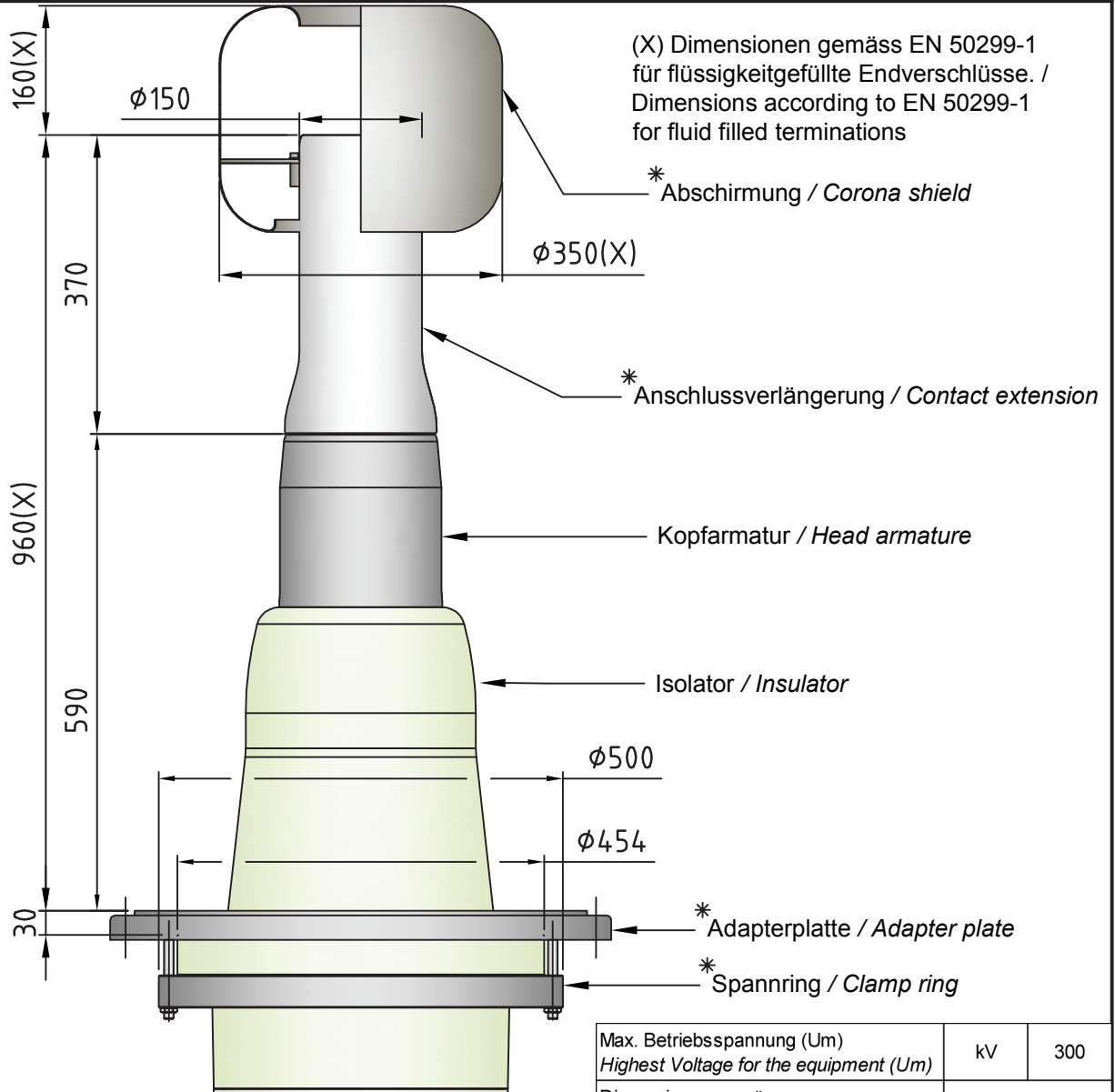


Das Urheberrecht an diesem Dokument, die dem Empfänger persönlich anvertraut sind, verbleibt jederzeit unserer Firma. Ohne schriftliche Genehmigung dürfen sie nicht kopiert oder vervielfältigt, auch niemals dritten Personen mitgeteilt oder zugänglich gemacht werden. Änderungen sind vorbehalten.  
 The copyright of this document is reserved. It is forbidden to reproduce it, either communicated or made accessible to third persons without written authorisation of our company. All information is subject to change without notice.



(X) Dimensionen gemäss EN 50299-1 für flüssigkeitgefüllte Endverschlüsse. / Dimensions according to EN 50299-1 for fluid filled terminations

\* Abschirmung / Corona shield

\* Anschlussverlängerung / Contact extension

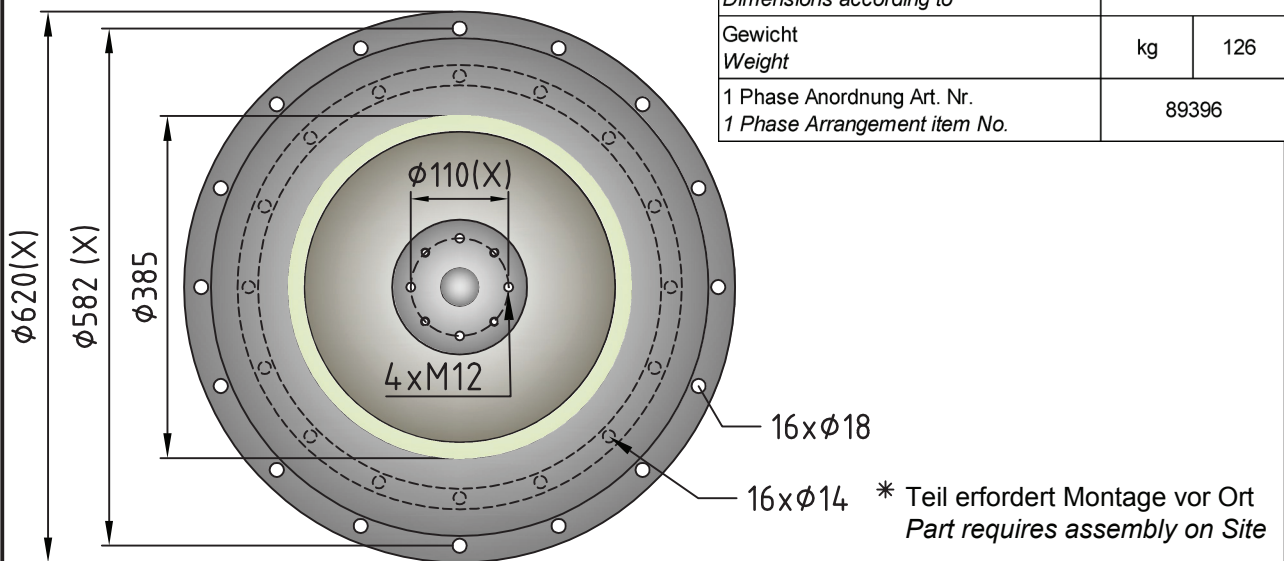
Kopfarmatur / Head armature

Isolator / Insulator

\* Adapterplatte / Adapter plate

\* Spannring / Clamp ring

Max. Betriebsspannung (Um) Highest Voltage for the equipment (Um)	kV	300
Dimensionen gemäss Dimensions according to	EN 50299-1	
Gewicht Weight	kg	126
1 Phase Anordnung Art. Nr. 1 Phase Arrangement item No.	89396	



Gezeichnet	02.03.2015	Meier		aa	ab	ac	Aend.		Blatt-Nr.	Anzahl Blatt	S1909-4
Geprüft	20.09.2017	HEM				1			2		
Freigegeben	20.09.2017	HEM									