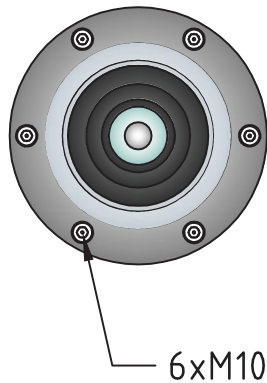
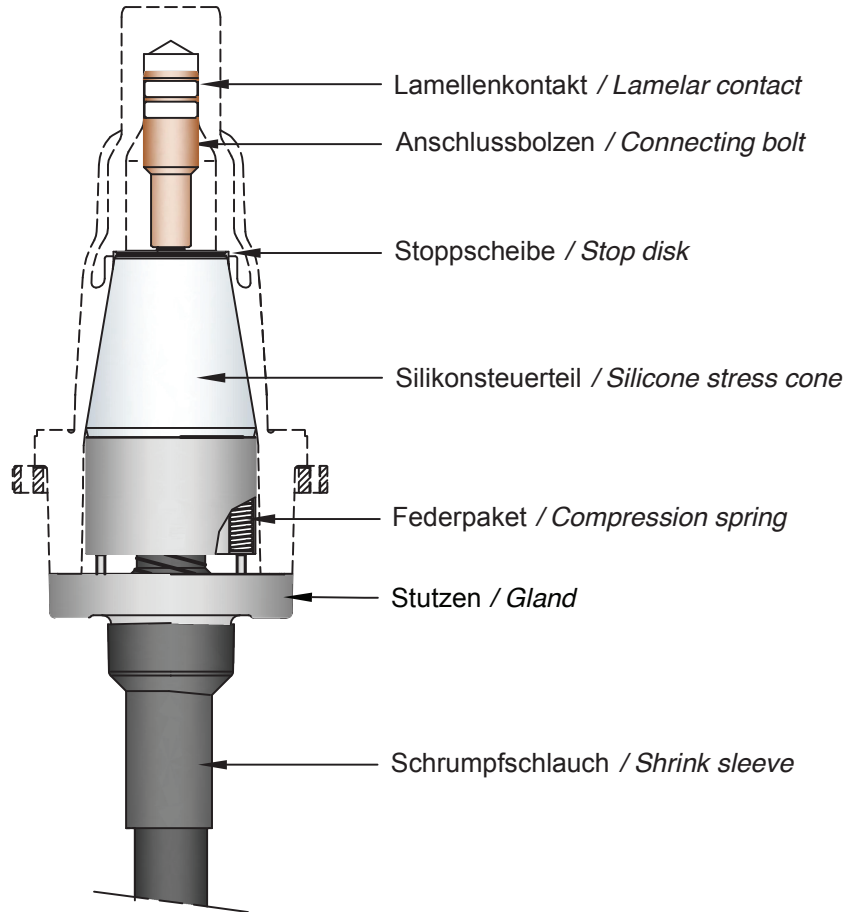


as Urheberrecht an dieser Dokument, die dem Empfänger persönlich anvertraut sind, verbleibt jederzeit in der Verantwortung unserer Firma. Ohne schriftliche Genehmigung dürfen sie nicht kopiert oder vervielfältigt, auch niemals dritten Personen mitgeteilt oder zugänglich gemacht werden. Änderungen sind vorbehalten. The copyright of this document is reserved. It is forbidden to reproduce it, either communicated or made accessible to third persons without written authorisation of our company. All information is subject to change without notice.



Max. Betriebsspannung (Um) Highest Voltage for the equipment (Um)	kV	145
Max. Betriebsstrom Max. Current rating	A	2500
Dimensionen gemäss Dimensions according to	IEC 62271-209	
Min./Max. Ø über Kabelisolierung geschält Min./Max. Ø over cable insulation prepared	mm	45-82
Max. Kabelquerschnitt (ca.) Max. cable cross section (approx.)	mm ²	1200
Max. Kurzschlussstrom 1 sek. Max. Short circuit current 1 sec.	kA	80
Max. Kurzschlussstrom 3 sek. Max. Short circuit current 3 sec.	kA	50
Gewicht Weight	kg	43

Gezeichnet	24.06.2015	nl				
Gepüft	01.09.2015	sa	Aend.			
Freigegeben	01.09.2015	sa				



Blatt-Nr.	1	Anzahl Blatt	2
-----------	---	--------------	---

S1960-4