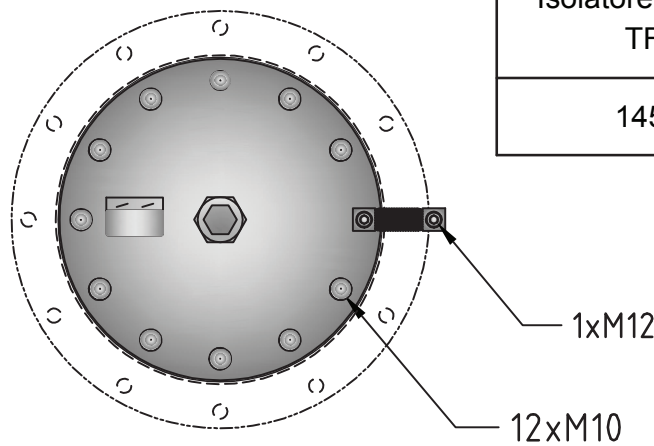
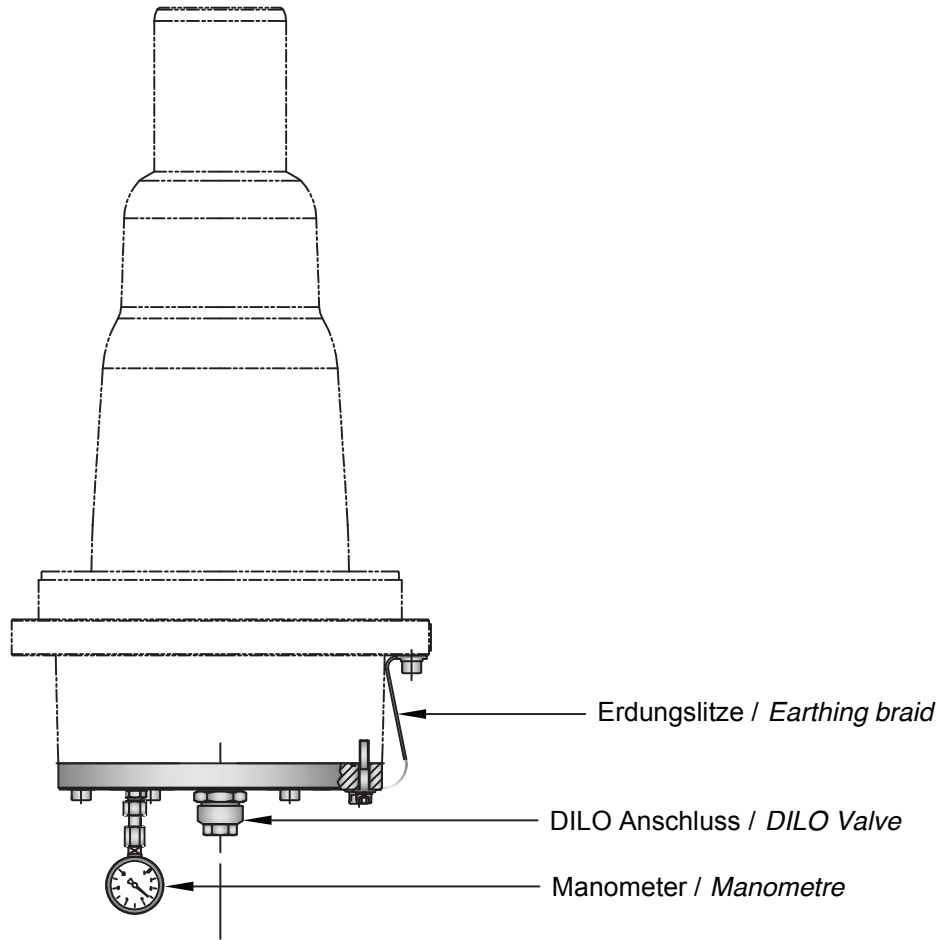


as Urheberrecht an dieser Dokument, die dem Empfänger persönlich anvertraut sind, verbleibt jederzeit unserer Firma. Ohne schriftliche Genehmigung dürfen sie nicht kopiert oder vervielfältigt, auch niemals dritten Personen mitgeteilt oder zugänglich gemacht werden. Änderungen sind vorbehalten.
 the copyright of this document is reserved. It is forbidden to reproduce it, either communicated or made accessible to third persons without written authorisation of our company. All information is subject to change without notice.



Prüfplatte / Test Plate	
Isolatoren / Insulators TFD / TTD	Art. Nr.
145 - 170 kV	89444

Details: ZD3593-3

Gezeichnet	07.08.2014	my	Aend.	aa	ab		Blatt-Nr.	Anzahl Blatt	S1879-4
Geprüft	01.09.2015	sa					1	2	
Freigegeben	01.09.2015	sa							