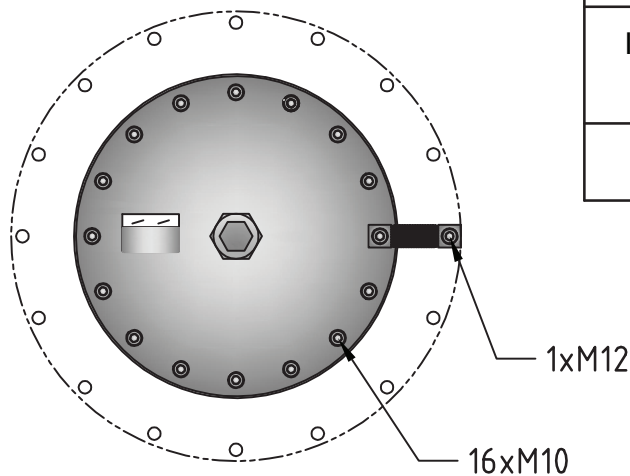
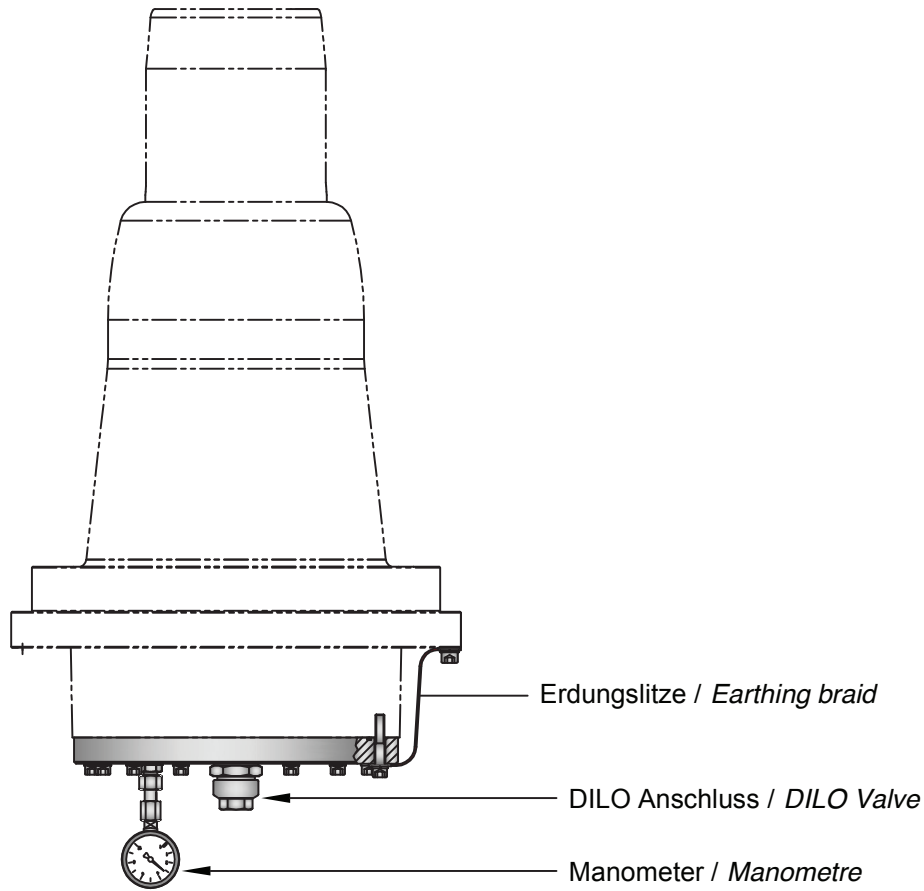


as Urheberrecht an dieser Dokument, die dem Empfänger persönlich anvertraut sind, verbleibt jederzeit unserer Firma. Ohne schriftliche Genehmigung dürfen sie nicht kopiert oder vervielfältigt, auch niemals dritten Personen mitgeteilt oder zugänglich gemacht werden. Änderungen sind vorbehalten.
 he copyright of this document is reserved. It is forbidden to reproduce it, either communicated or made accessible to third persons without written authorisation of our company. All information is subject to change without notice.



Prüfplatte / Test Plate	
Isolatoren / Insulators TFD / TTD	Art. Nr.
245 - 300 kV	89438

Details: ZD4389-2

Gezeichnet	18.06.2015	nl	Aend.	aa	ab	ac	Blatt-Nr. 1	Anzahl Blatt 2	S1842-4
Geprüft	01.09.2015	sa		ad					
Freigegeben	01.09.2015	sa							