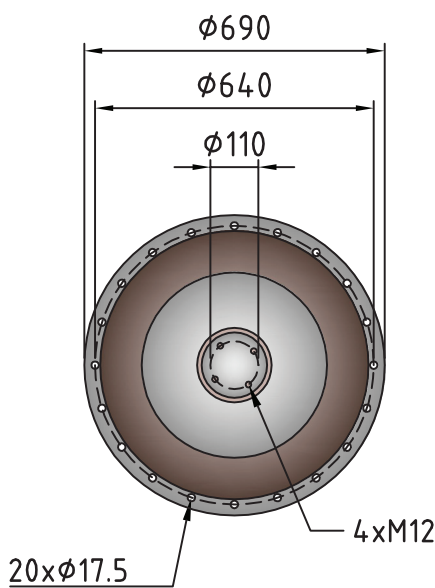
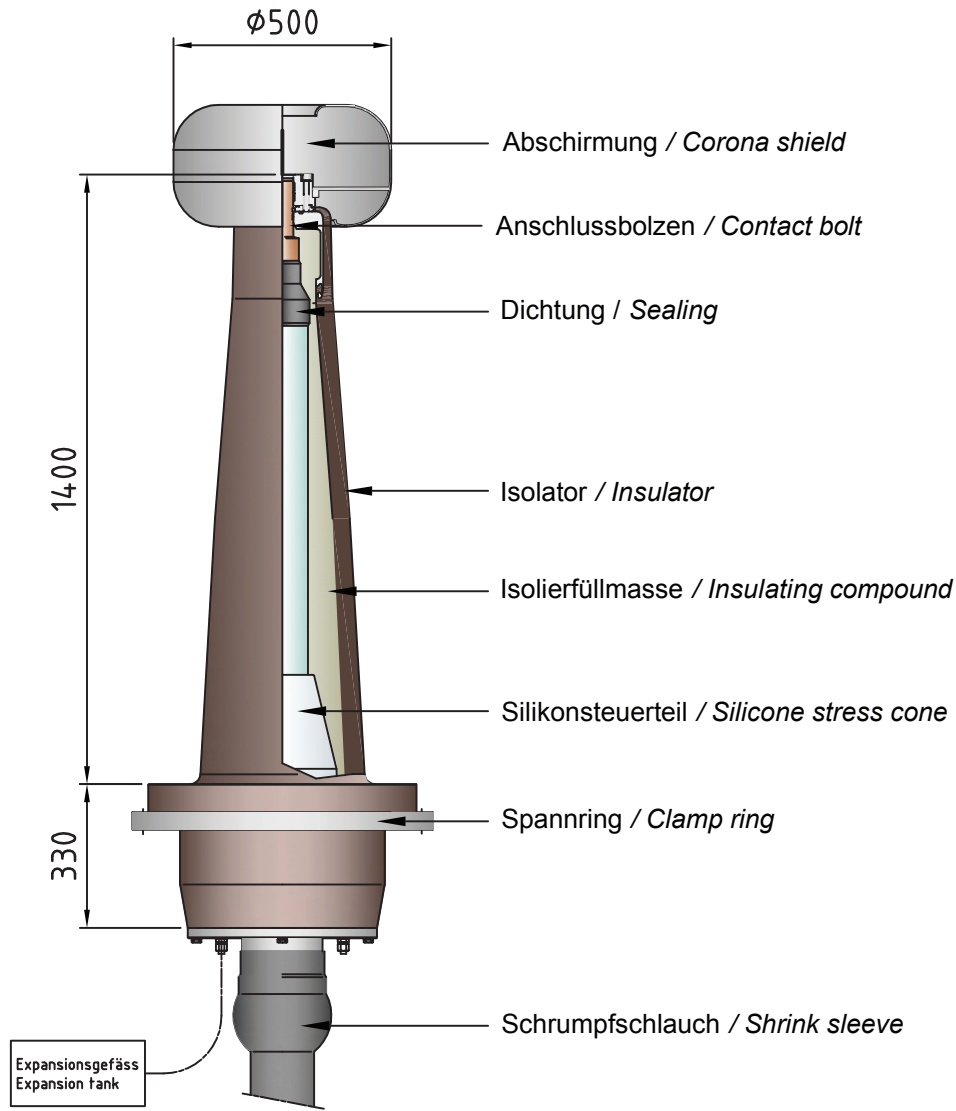


as Urheberrecht an dieser Dokument, die dem Empfänger persönlich anvertraut sind, verbleibt jederzeit unserer Firma. Ohne schriftliche Genehmigung dürfen sie nicht kopiert oder vervielfältigt, auch niemals dritten Personen mitgeteilt oder zugänglich gemacht werden. Änderungen sind vorbehalten. The copyright of this document is reserved. It is forbidden to reproduce it, either communicated or made accessible to third persons without written authorisation of our company. All information is subject to change without notice.



Max. Betriebsspannung (Um) Highest Voltage for the equipment (Um)	kV	420
Dimensionen gemäss Dimensions according to	IEC 62271-209	
Min./Max. Ø über Kabelisolierung geschält Min./Max. Ø over cable insulation prepared	mm	76-129
Max. Kabelquerschnitt (ca.) Max. cable cross section (approx.)	mm ²	2500
Max. Kurzschlussstrom 1 sek. Max. Short circuit current 1 sec.	kA	80
Gewicht mit Isolierfüllmasse Weight with insulating compound	kg	350
Gewicht ohne Isolierfüllmasse Weight without insulating compound	kg	300

Gezeichnet	14.11.2013	eb		aa		
Geprüft			Aend.			
Freigegeben						



Blatt-Nr.	Anzahl Blatt
1	2

S1687-4