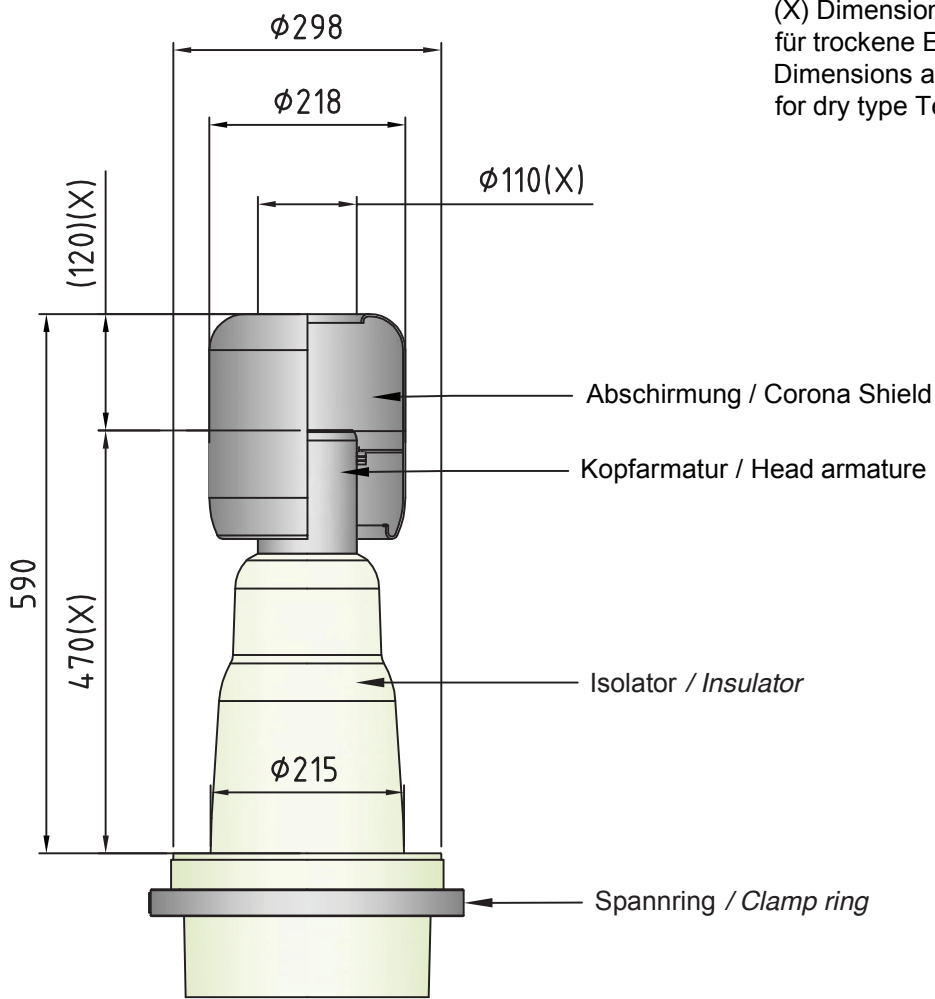


as Urheberrecht an dieser Dokument, die dem Empfänger persönlich anvertraut sind, verbleibt jederzeit unserer Firma. Ohne schriftliche Genehmigung dürfen sie nicht kopiert oder vervielfältigt, auch niemals dritten Personen mitgeteilt oder zugänglich gemacht werden. Änderungen sind vorbehalten. The copyright of this document is reserved. It is forbidden to reproduce it, either communicated or made accessible to third persons without written authorisation of our company. All information is subject to change without notice.



(X) Dimensionen gemäss EN50299-2 für trockene Endverschlüsse / Dimensions according to EN50299-2 for dry type Terminations

Max. Betriebsspannung (Um) Highest Voltage for the equipment (Um)	kV	170
Dimensionen gemäss Dimensions according to	EN50299-2	
Gewicht Weight	kg	66
1 Phase Anordnung Art. Nr. 1 Phase Arrangement item No.	89448	

Gezeichnet	15.06.2015	nl	Aend.					Blatt-Nr. 1	Anzahl Blatt 2	S1940-4
Geprüft	01.09.2015	sa								
Freigegeben	01.09.2015	sa								